

D A T E N B L A T T

Fernwärmeversorgung: KonWerl

Stand Januar 2006

Norm-Außentemperatur -12°C

Heißwassernetz

Medium Heißwasser

Vorlauftemperatur max. 110°C

Fahrweise gleitend 75°C - 110°C
(außentemperaturabhängig)

Rücklauftemperatur RH/RLH max. 50°C

Rücklauftemperatur WWB max. 50°C

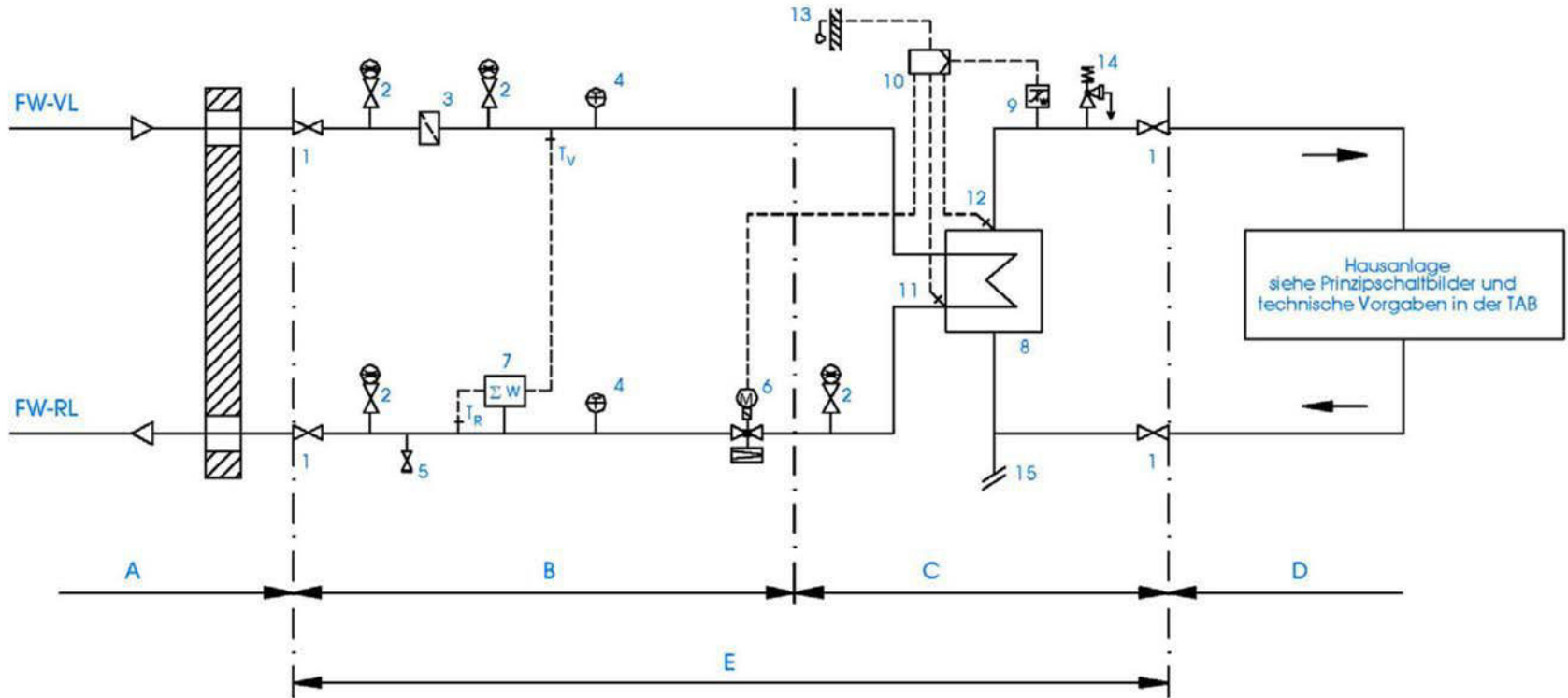
Betriebsdruck FW-Netz max. 10 bar ü

Anschlussart indirekt (gemäß Schaltschema)

Min. Netz-Differenzdruck an der
Hausanschlussleitung 500 mbar

Max. Netz-Differenzdruck an der
Hausanschlussleitung 6 bar

SCHALTSCHEMA II -Indirekter Anschluss-



LEGENDE:

- | | | | |
|--------------------------------|--------------------------------|-----------------|--|
| 1 Absperrarmatur | 9 Sicherheitstemperaturwächter | Bereich A: | Hausanschlussleitung (Betreuung FVU) |
| 2 Manometerhahn | 10 Regler | Bereich B: | Übergabestation (Betreuung FVU) |
| 3 Schmutzfänger | 11 Temperaturfühler (RL) | Bereich C: | Hauszentrale (Betreuung Kunde) |
| 4 Temperaturanzeige (optional) | 12 Temperaturfühler (VL) | Bereich D: | Hausanlage (Betreuung Kunde) |
| 5 Entlüftung | 13 Temperaturfühler (AT) | Bereich E: | Lieferumfang Kompaktkstation (Hausstation) |
| 6 Kombi-Ventil Volumenstrom | 14 Sicherheitsventil | Bereich C u. D: | Kundenanlage |
| 7 Wärmehähler | 15 Anschluss Ausdehnungsgefäß | | |
| 8 Wärmeübertrager | | | |